

第3回河合塾Wings杯

第26回昭島市フットベースボール壮行大会要綱

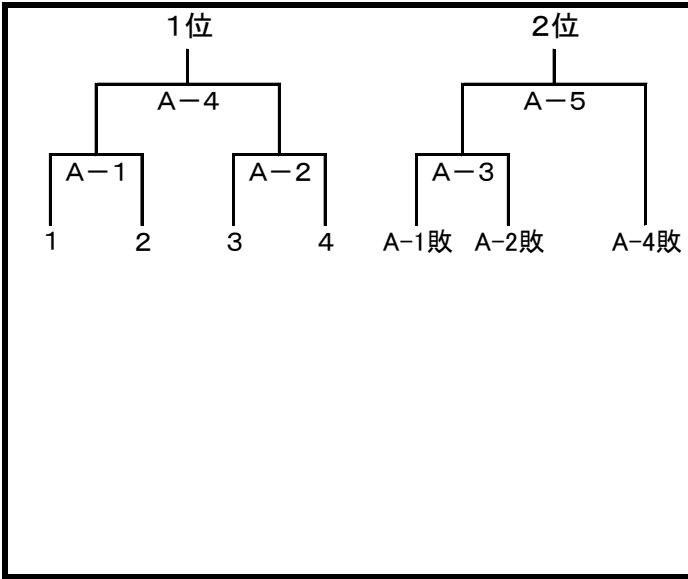
1. 趣旨 子ども達相互の親睦交流と健全育成及び、女子スポーツの振興を目的とする。
2. 主催 昭島市フットベースボール協会
3. 後援 株式会社 河合塾進学研究社
グリコマニュファクチャリングジャパン株式会社 東京工場
4. 日時 令和3年2月7日(日) ≪予備日 3月7日(日)≫
役員集合:午前7時20分 選手集合(受付):午前7時50分
開会式:省略 試合開始:午前8時20分
※トイレ使用、イス・テーブル等の搬入は8時からです。
時間前のトイレは美の宮公園を利用してください。
5. 会場 昭島市立武蔵野小学校 ≪予備日 同校≫
6. 参加費 【参加費 1チーム 1,000円】を大会当日に持参してください。
7. 選手宣誓 省略
8. チーム編成 ①関東フットベースボール・ルールにより、チームは監督1名、コーチ1名、スコアラー1名及び登録選手で編成しベンチに入る。
②登録は20人までとし、出場選手は必ず背番号をつけること。
＜キャプテンは選手登録表とメンバー表の背番号を○で囲むこと＞
9. 参加チーム **8チーム**
ビリーヴブラックス、ディファレンス、Dスピリッツ、ペプシレッズ、
ペプシグリーンズ、リアライズ、ヴィクトリー、マキバオー
10. キャプテン会議 1月16日(土)17時～昭島市公民館にて、予選の組合せ抽選を行ないます。
11. 競技方法 ・8チームを4チーム・2ブロックに分けてトーナメント戦を行い(2コート)、
両ブロック上位2チームによる決勝トーナメント戦を行う。
- 12-1. 試合要綱-1 **※試合は関東フットベースボール・ルールで実施します。**
(ただし、大会の特別ルールを設けます)
(タイブレークは2アウト3・2塁で行う)
①**決勝戦以外**5回戦で制限時間30分とし、25分を過ぎたら次の回に入らない。
最終回終了で同点の時はタイブレークとする。
4回より以前に制限時間により試合を終了する時、主審は回のオモテに「最終回」の宣告をすること。
決勝戦は時間制限無しの5回戦で、5回終了で同点の時はタイブレークとする。
最終回、先攻の攻撃が終って後攻が勝利している時は、裏の攻撃は行なわない。
②**決勝戦以外**は、3回15点差、4回10点差でコールドゲームとする。
③主審及び記録係は試合時間を管理し、アピール等で協議をする時、所要時間によっては試合時間を止めることがある。その判断は主審の一任とする。
④**選手登録表**は、大会当日朝に**本部受付**に1部提出すること。
(協会HPフリーページに掲載します。)
⑤**打順表**はカタカナで記入して下さい。
(**全チーム**、一試合目の打順表を朝の受付時に選手登録表と一緒に本部受付に提出して下さい。二試合目以降は前試合が終了する前までに**各コート**に提出すること)
⑥試合中に降雨・日没の場合は協会役員・審判員の判断で中断・中止にすることがある。
試合は3回終了時に成立し、2回以前に中止の時は初回より再試合とする。
⑦メンバー違いによる不正が発覚した時は、その時点で没収試合とし、
試合途中のスコアに関係なく「15対0」で敗戦とする。試合続行もできない。

- 12-2. 試合要綱-2 ⑧大会途中にケガ等により出場できなくなった場合、最少8人で試合成立とし7人になった時点で敗戦となるが、相手チームの承諾があれば、その試合は続行してもよい。スコアは<15対0>とする。7人になった場合、残りの試合は出来ない。(8人なら試合可能)
13. 塁審・記録係 各チームより塁審1名・記録係2名をお願いします。(記録・審判担当表を参照して下さい)
14. 表彰 ①株式会社河合塾進学研究社様より、優勝杯・準優勝杯・第3位杯、各賞状、副賞。
②グリコマニュファクチャリングジャパン株式会社 東京工場様より参加賞。
③協会より、優勝・準優勝・第3位(1チーム)賞状・トロフィー
最優秀選手賞(1)・優秀選手賞(7)、ホームラン賞、6年生に記念品。
昨年度優勝:マキバオー、準優勝:ペプシレッズ、第3位:ディファレンスは
当日、トロフィー等を持参してください。
15. 注意事項 ①救急箱は各チームで用意してください。
②天候や大会当日の気温により、調節できる着替えも考慮してください。
③待機時の練習は、試合の妨げにならないよう、お願いします。
④ゴミは各チームの責任で処理してください。
⑤芝生内での飲食は、禁止です。ガスコンロ等火器厳禁です。
⑥チーム関係車両は、2チーム出場チーム3台、他は各2台でお願いします。
保護者(応援)の駐車場はありませんので、車でのご来場はご遠慮ください。
⑦選手以外の方の入場は密を避ける意味で、できるだけ縮小し、試合中の応援はベンチの後ろではなく、1塁・3塁ベースより外野側のエンドラインの外でお願いします。
16. 当番チーム ヴィクトリー (主に駐車・駐輪誘導)
マキバオー (主に本部手伝い・接待係)
17. 後片づけ イス・テーブルの片付け・ゴミ拾いのご協力をお願いします。
18. 反省会 2月7日開催の時は、2月13日(土)19時より、公民館学習会議室にて。
3月7日開催の時は、3月13日(土)19時より、公民館第1会議室にて
19. 問い合わせ 昭島市フットベースボール協会(会長又は事務局長)
雨天延期等の場合は6時10分より連絡しますので、問い合わせはご遠慮下さい。

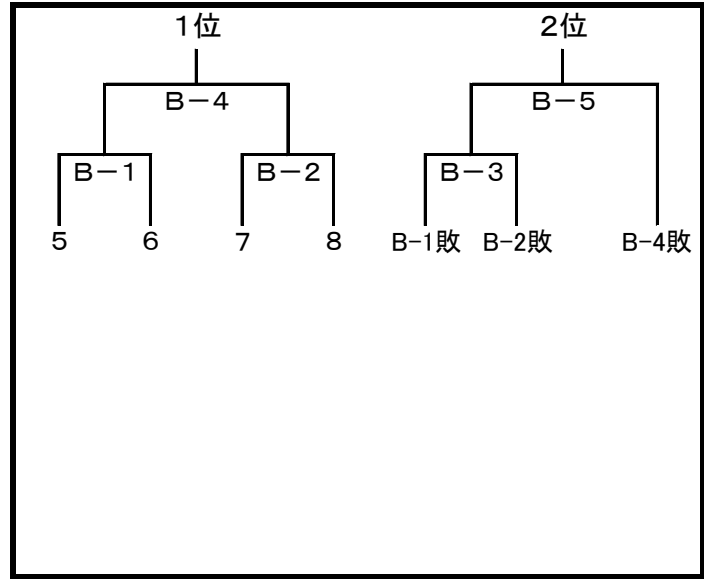
第3回河合塾Wings杯

第26回昭島市フットベースボール壮行大会対戦表

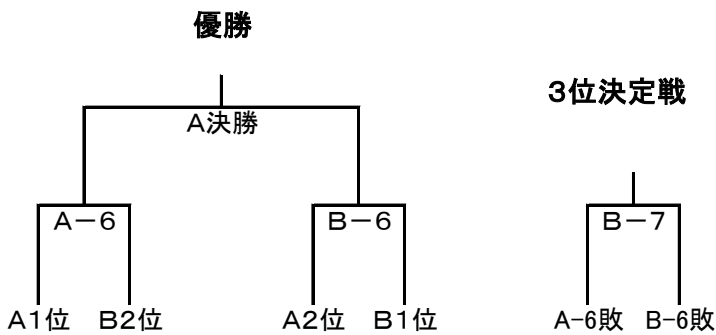
Aブロック



Bブロック



決勝トーナメント表



※試合予定時刻

第1試合	8:20 ~ 8:50
第2試合	8:55 ~ 9:25
第3試合	9:30 ~ 10:00
第4試合	10:05 ~ 10:35
第5試合	10:40 ~ 11:10
第6試合	11:15 ~ 11:45
第7試合	11:50 ~ 12:20
決勝戦	状況を見て開始